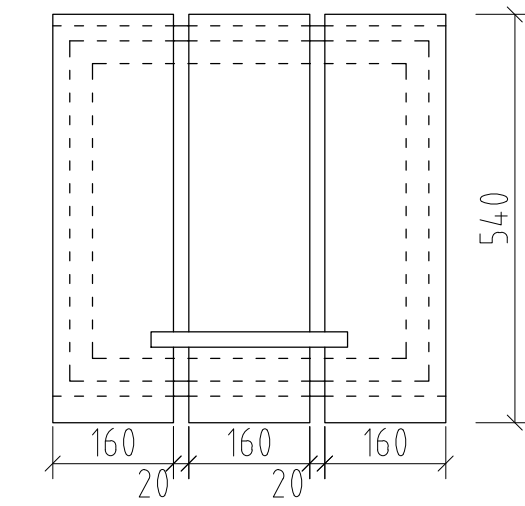
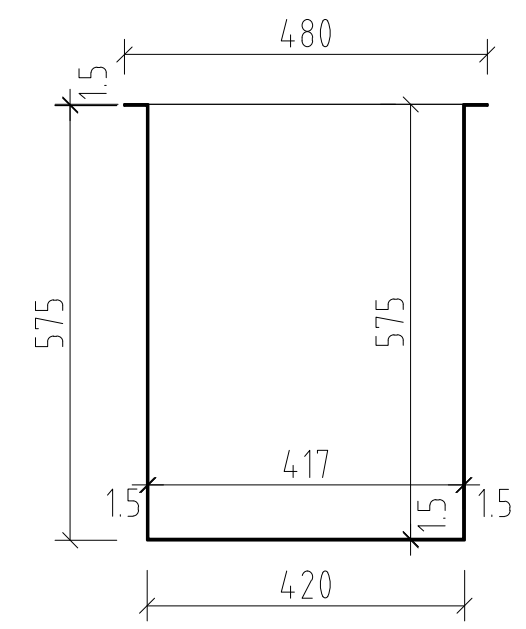


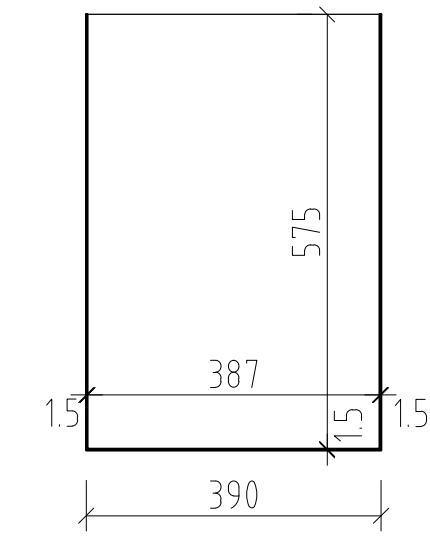
PÔDORYS



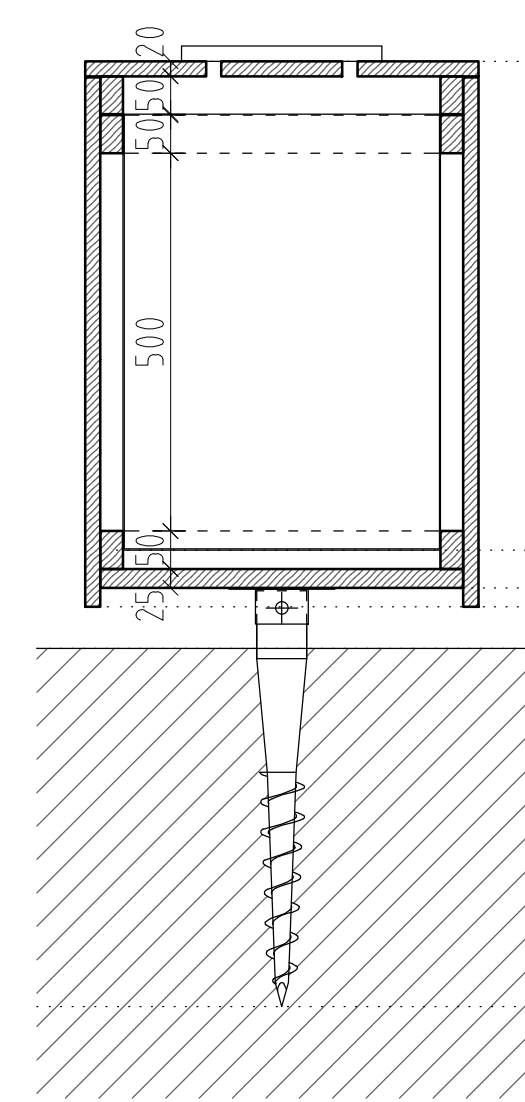
POHĽAD ZHORA



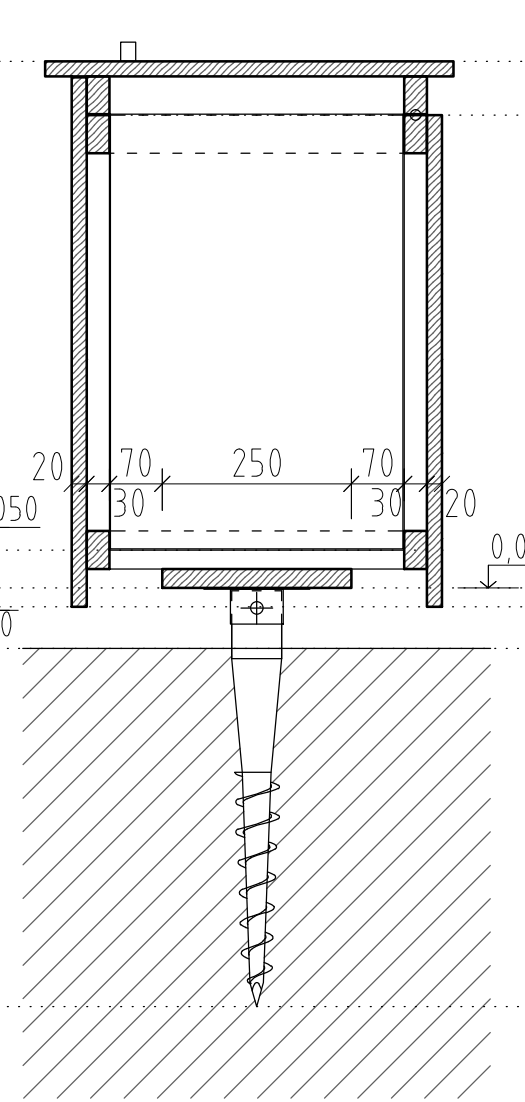
REZ A - A'
- VNÚTORNÁ PLECHOVÁ NÁDOBA



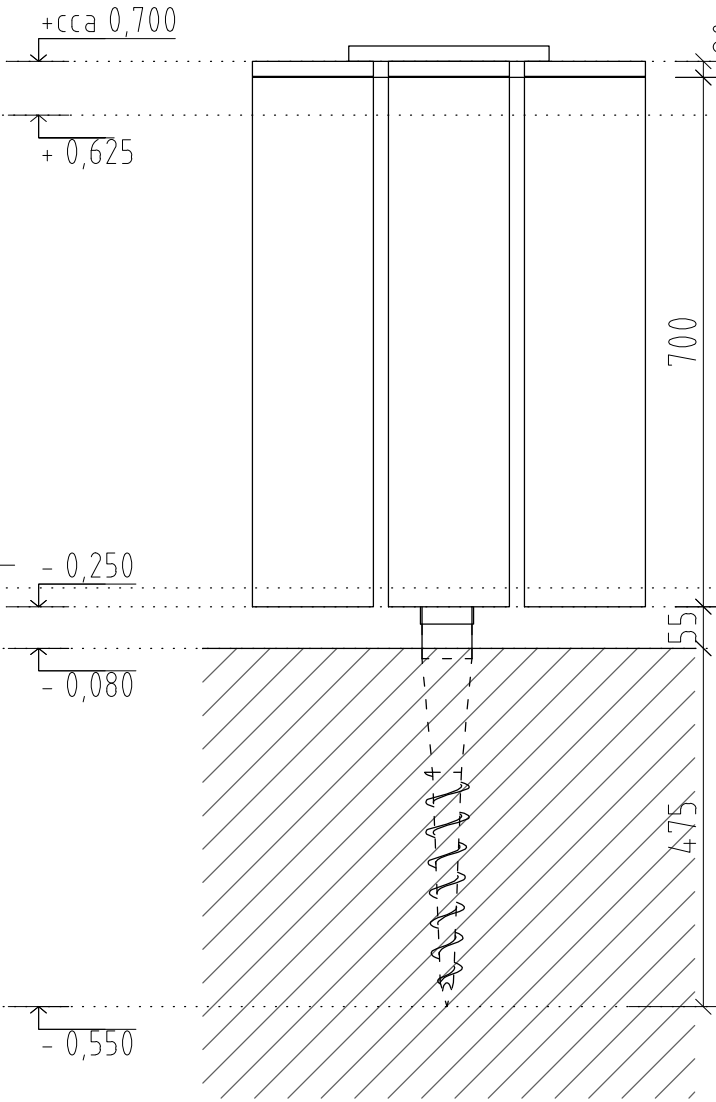
REZ B - B'
- VNÚTORNÁ PLECHOVÁ NÁDOBA



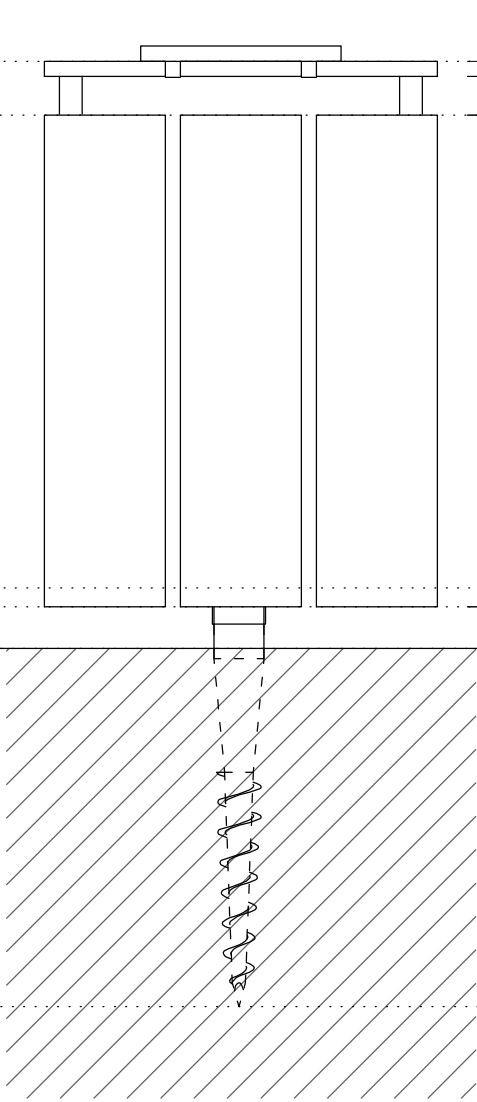
REZ A - A'



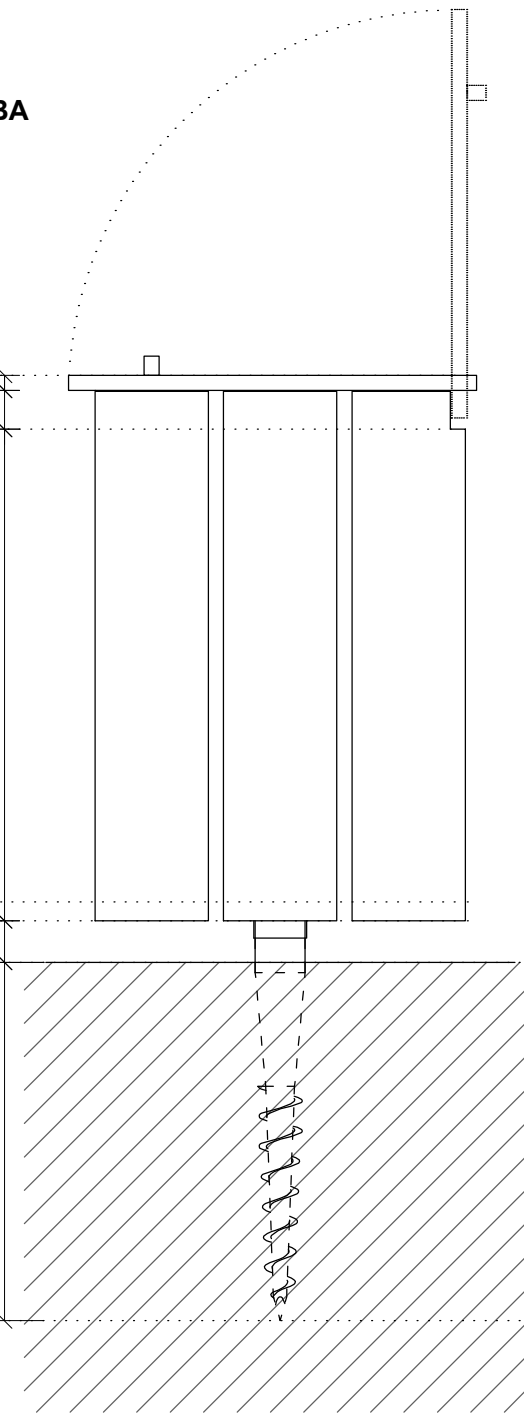
REZ B - B'



ČELNÝ POHĽAD



ZADNÝ POHĽAD



BOČNÝ POHĽAD



SAMOSTATNE STOJACI SMETNÝ KÔŠ KOTVENÝ DO ZEME

- konštrukcia smetného koša bude vyrobená z dubového / smrekového dreva, opracovaného na hranolčeky a dosky požadovanej veľkosti
- povrchová úprava dreva je prírodná, po jednej sezóne sa odporúča náter ľanovým olejom
- smetný kôš je z vonkajšej strany obitý dubovými doskami 700 x 150/160 mm hr. 25, ktoré sú v rohoch zrazené
- dosky sú klincované na 2 vnútorné rámy vyrobené z hranolov 30 x 50 mm, dlhých 450/480 mm
- hranoly sú spájané rovným rohovým plátom
- na dolný rám bude klincovaná doska 250 x 480 mm, hr. 25 mm na ktorú sa priskrutkuje nastavňacia hlavica pre zemnú skrutku KSF G 66x550-1xM8
- na horný rám bude voľne nasadená vyberateľná nádoba na smeti, vyrobená z valcovaného plechu hr. 1,5 mm
- smetný kôš má uzatvárateľný poklop vyrobený z dubových dosiek 545 x 160 hr. 25 mm a rámu 30 x 50 x 450/480 mm
- dĺžka dosiek na zadnej strane koša sa kvôli otváraniu poklopu skráti podľa potreby - upresní sa pri realizácii

LEGENDA

- drevené konštrukčné prvky
- pôvodný terén

Poznámka: - výškové kóty v rezoch a pohľadoch sú odvádzané od spodnej hrany dosky, na ktorú sa bude skrutkovať nastavňacia hlavica pre zemnú skrutku
 - presná poloha smetného koša sa určí na mieste pri realizácii - v závislosti od umiestnenia objektu O-03
 - alternatívou dubového dreva je smrekové drevo - výber dreva sa upresní pri výbere dodávateľa na realizáciu stavby - následne bude potrebné prekonzultovať dimenzie navrhnutých prvkov

SPRACOVATEĽ:	G+G PROJEKT, Obnova pamiatok, s.r.o.	 		
AUTOR A GRAFICKÉ SPRACOVANIE:	Ing. arch. Viktoria Kyjovská, PhD.			
SPOLUAUTOR A KOORDINÁTOR:	Doc. Ing. arch. Jana Gregorová, PhD.			
HLAVNÝ PROJEKTANT:	Doc. Ing. arch. Pavel Gregor, PhD.			
INVESTOR:	OZ Naše Smolenice, Kukučínova 5, 919 04 Smolenice	STUPEŇ	Dokumentácia pre realizačný projekt	
CHARAKTER STAVBY:	Rekonštrukcia	PROFESIA	ARCHITEKTÚRA	
MIESTO STAVBY:	Molpír	MIERKA	1:10	Č. VÝKR.
NÁZOV STAVBY:	NKP Hradisko Molpír - návrh revitalizácie archeologickej lokality	DÁTUM	03/2015	9a
VÝKRES:	Objekt smetného koša kotveného do zeme - O-07 - pôdorysy, rezy a pohľady	FORMÁT	3xA4	